

ZCS. Tech Line. 2 Series

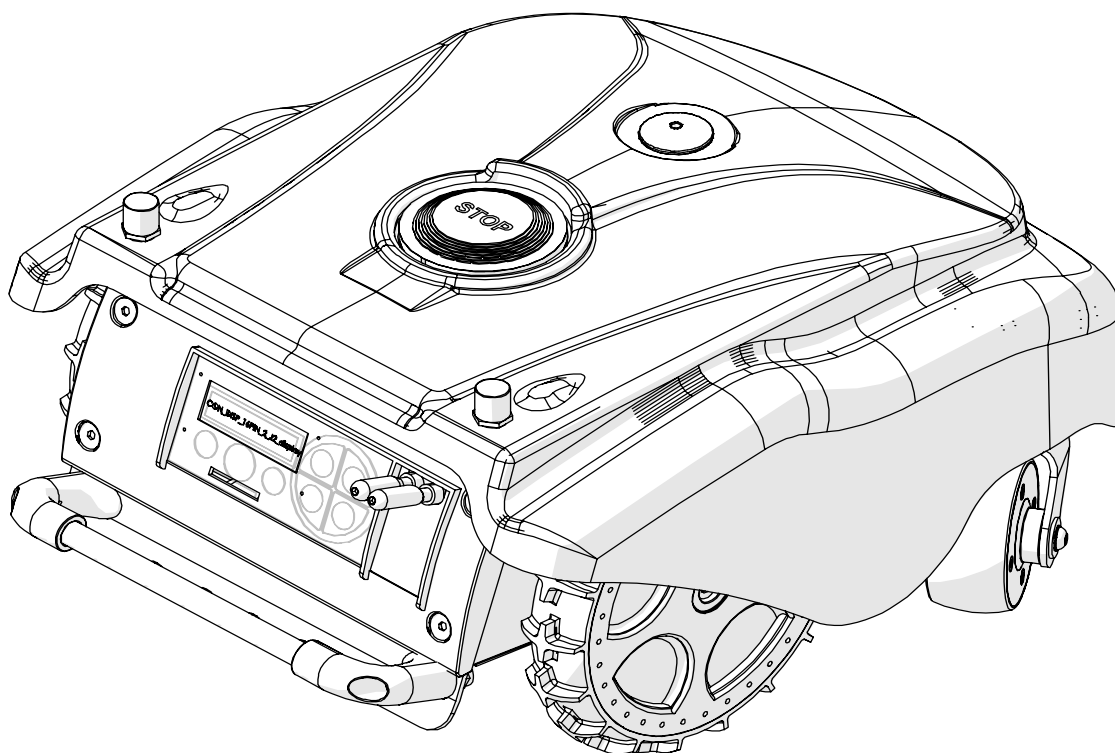
MD-CO-RO-25 - Rev. 5.1 - 12/05/2015 - ZCS. Tech Line. 2 Series

Spare Parts Catalogue

Previous Revision
Current Revision 5.1
From 2015-05

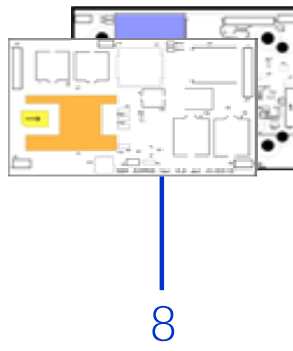
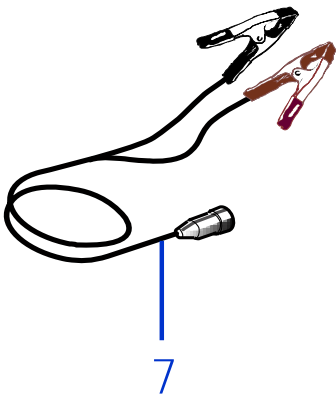
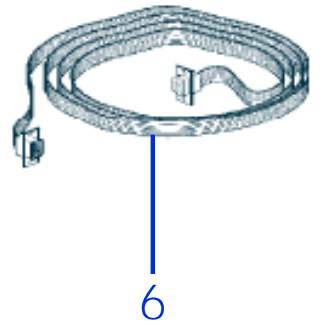
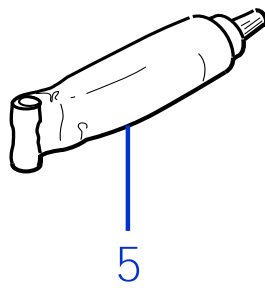
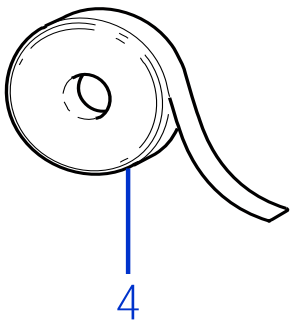
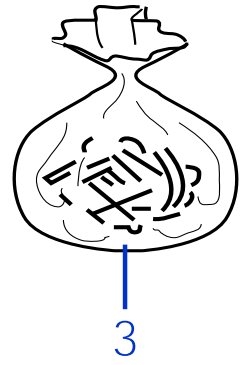
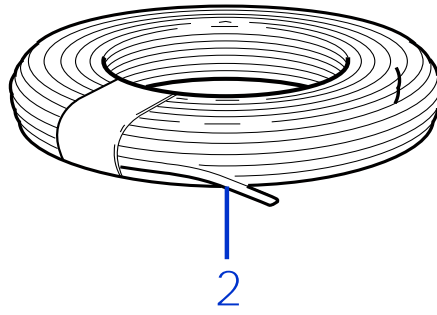
Models Type Included

5200BA0	ZCS Tech B20
5200DE0	ZCS Tech D20
5200EL0	ZCS Tech L20



Price List. Only for Italy. Delivery cost not included
Listino al pubblico. Trasporto non incluso

ZUCCHETTI
CENTRO SISTEMI
LE SOLUZIONI CHE CREANO SUCCESSO



Tav. **01** **0**
 Tab.
 Taf.

Prezzo 22% IVA Inclusa. Price with 22% VAT Included.

Prezzo senza IVA. Price without VAT

Rif.	Code	Qt.in Robot		(IT) Descrizione * (GB) Description	MOQ	Net Price	Public Price
2	CS_E0002OS	1	MT 100	Cavo - Cable	1	41,00	50,02
2	CS_E0002	1	MT 150	Cavo - Cable	1	61,20	74,66
2	CS_E0002_2	1	MT 200	Cavo - Cable	1	82,40	100,53
2	CS_E0002_3	1	MT 300	Cavo - Cable	1	123,60	150,79
2	CS_E0002_5	1	MT 500	Cavo - Cable	1	209,80	255,96
2	CS_E0002_10	1	MT 1000	Cavo - Cable	1	419,60	511,91

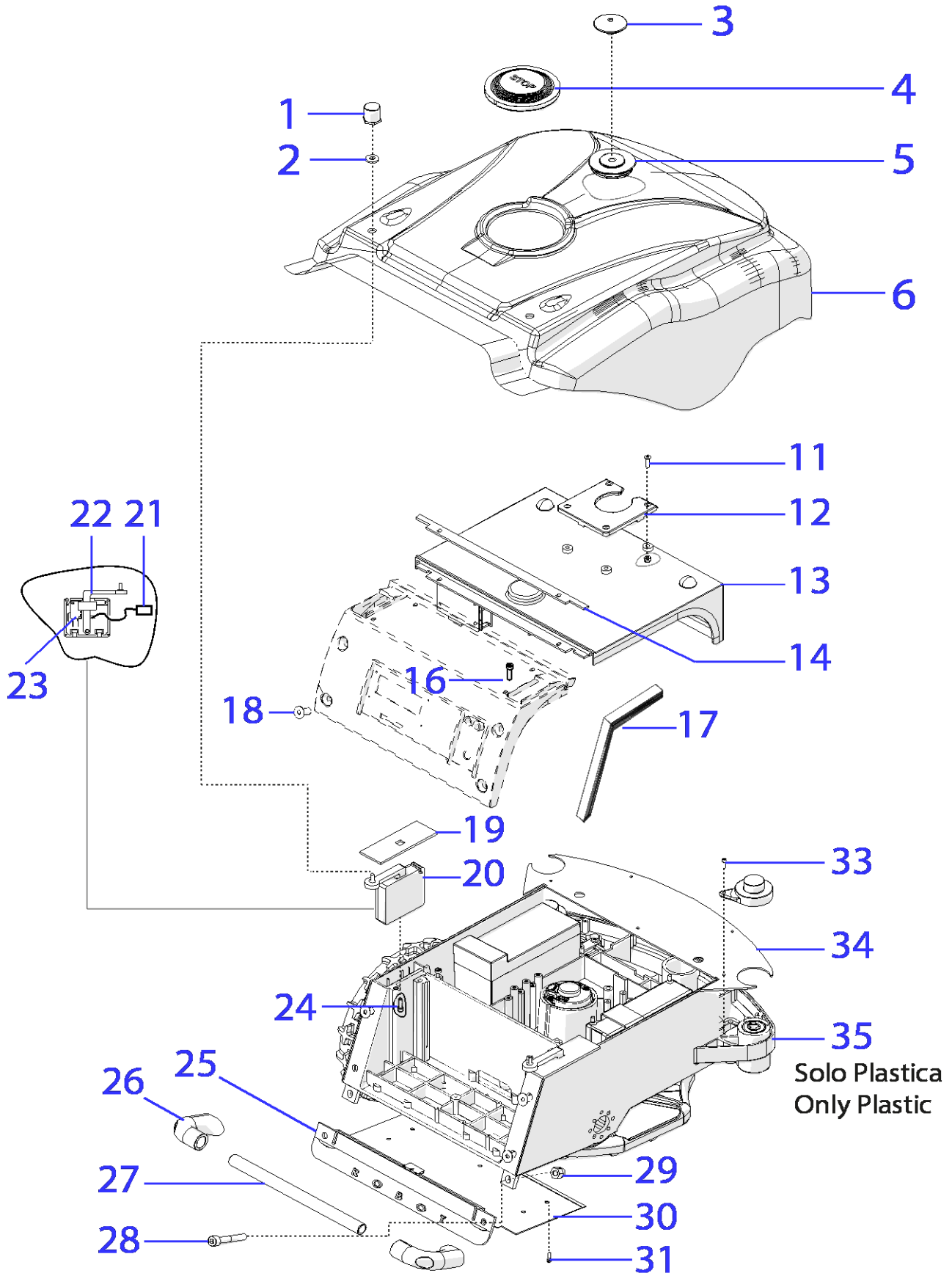
Consegna in 45 giorni dall'ordine - Delivery Time 45 days from order date

3	AMBCHFEFI_1	0-1	(100 Pz)	Conf. Chiodi - Nails Bag	1	9,60	11,71
3	AMBCHFEFI	0-1	(200 Pz)	Conf. Chiodi - Nails Bag	1	17,40	21,23
4	CS_C0111	0		Nastro Agglomerante - Stretch Electrical Tape	1	25,00	30,50
5	CS_C0109	0	200 Gr	Grasso - Grease	1	19,80	24,16
6	AMBCAPROG	0		Programming Cable - Cavo Programmazione	1	16,80	20,50
7	CB01RICINV3	0		Kit Ricarica Invernale - Kit for Winter Garaging	1	54,00	65,88
8	CS_GSM-GPRS	0	Only Tech L20	Kit - Scheda GSM - GSM Board kit	1	199,00	242,78
9	045_TABLET	0		Tablet - Tablet	1	128,00	156,16

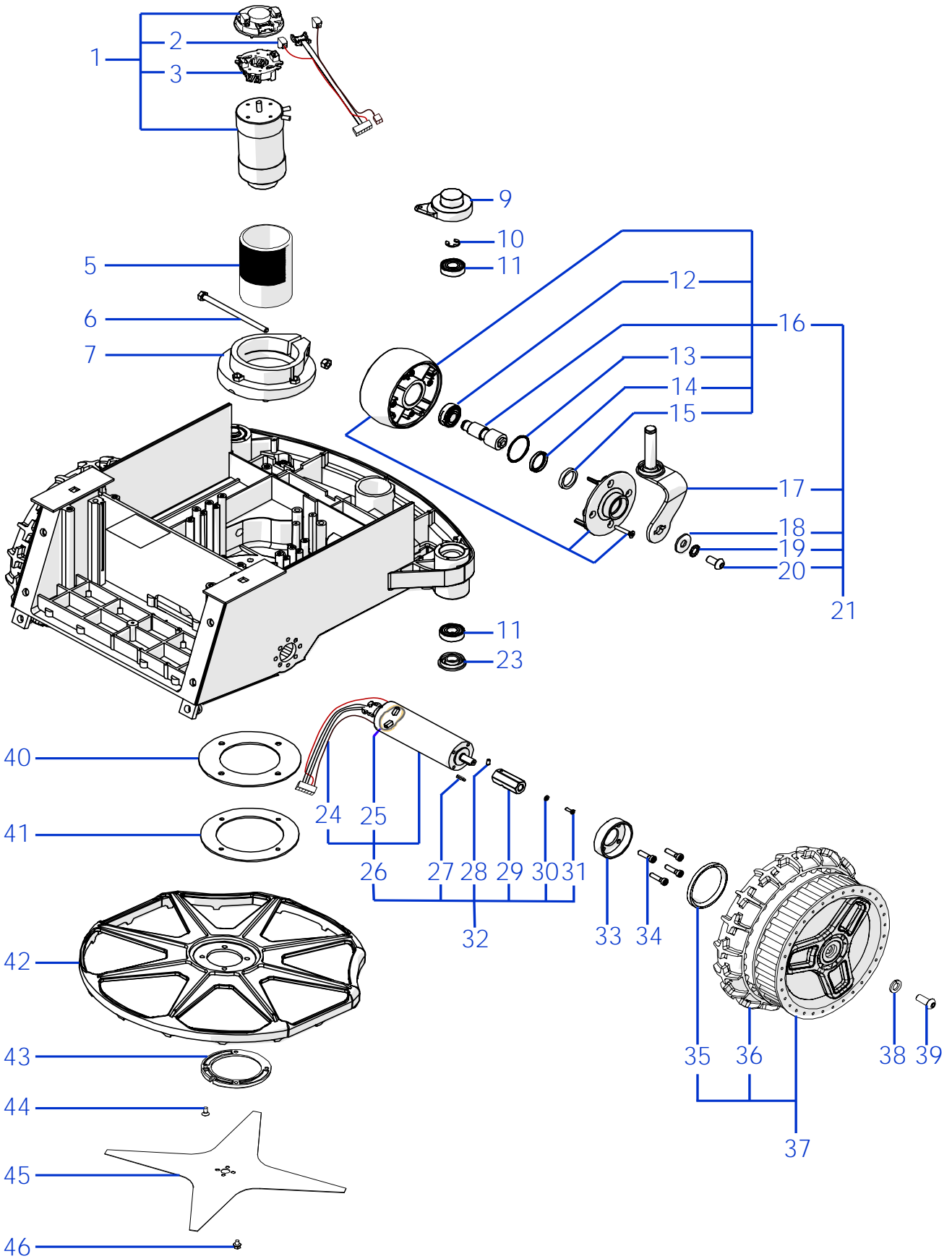
Solo per rivenditori
 Only for dealer

Code	(IT) Descrizione * (GB) Description	MOQ	Net Price
CS_E0032	Kit test batteria - battery test Kit	1	100,80 No discount
CS_BT_USB	Convertitore USB-Bluetooth - USB-Bluetooth Converter	1	39,00 No discount

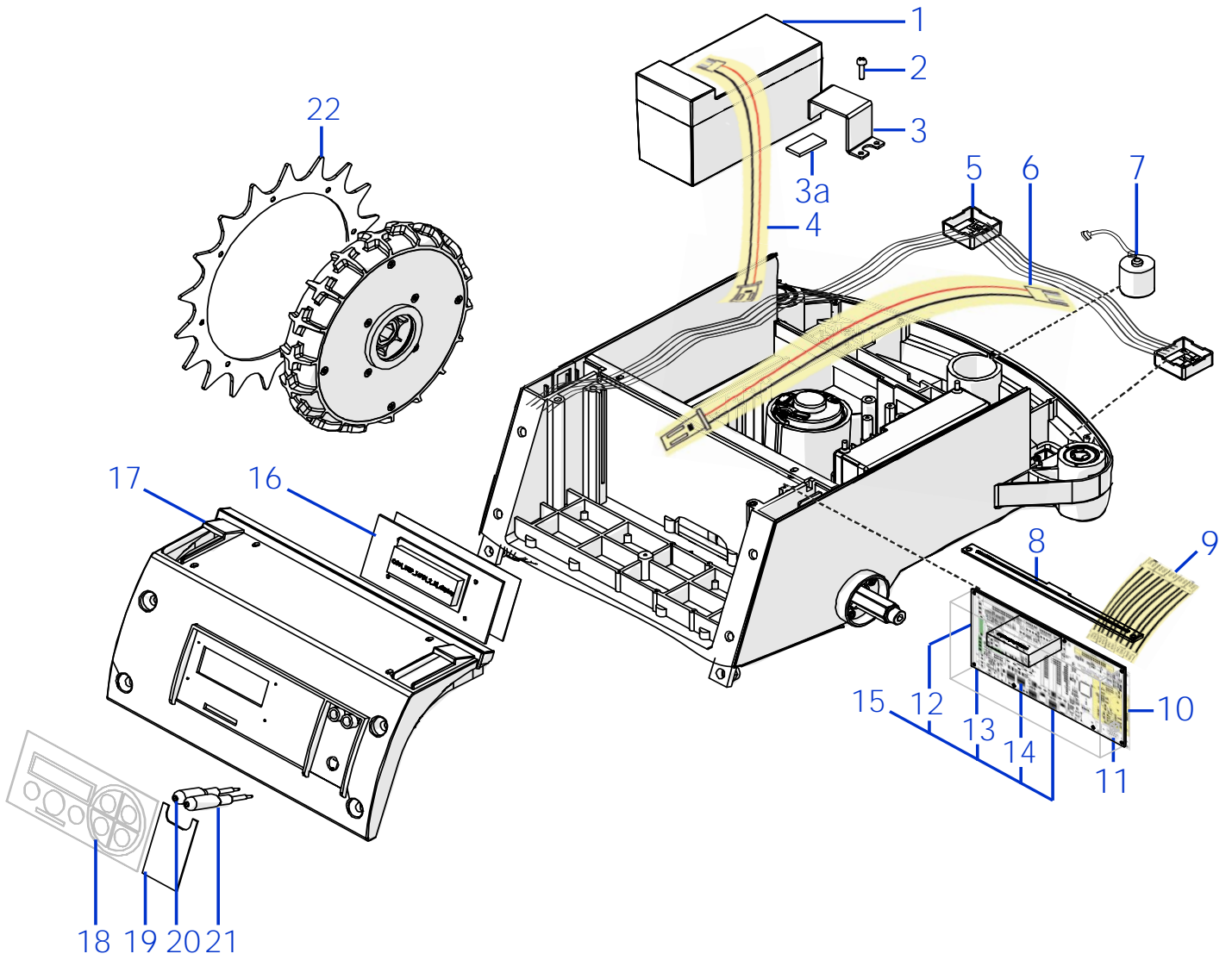




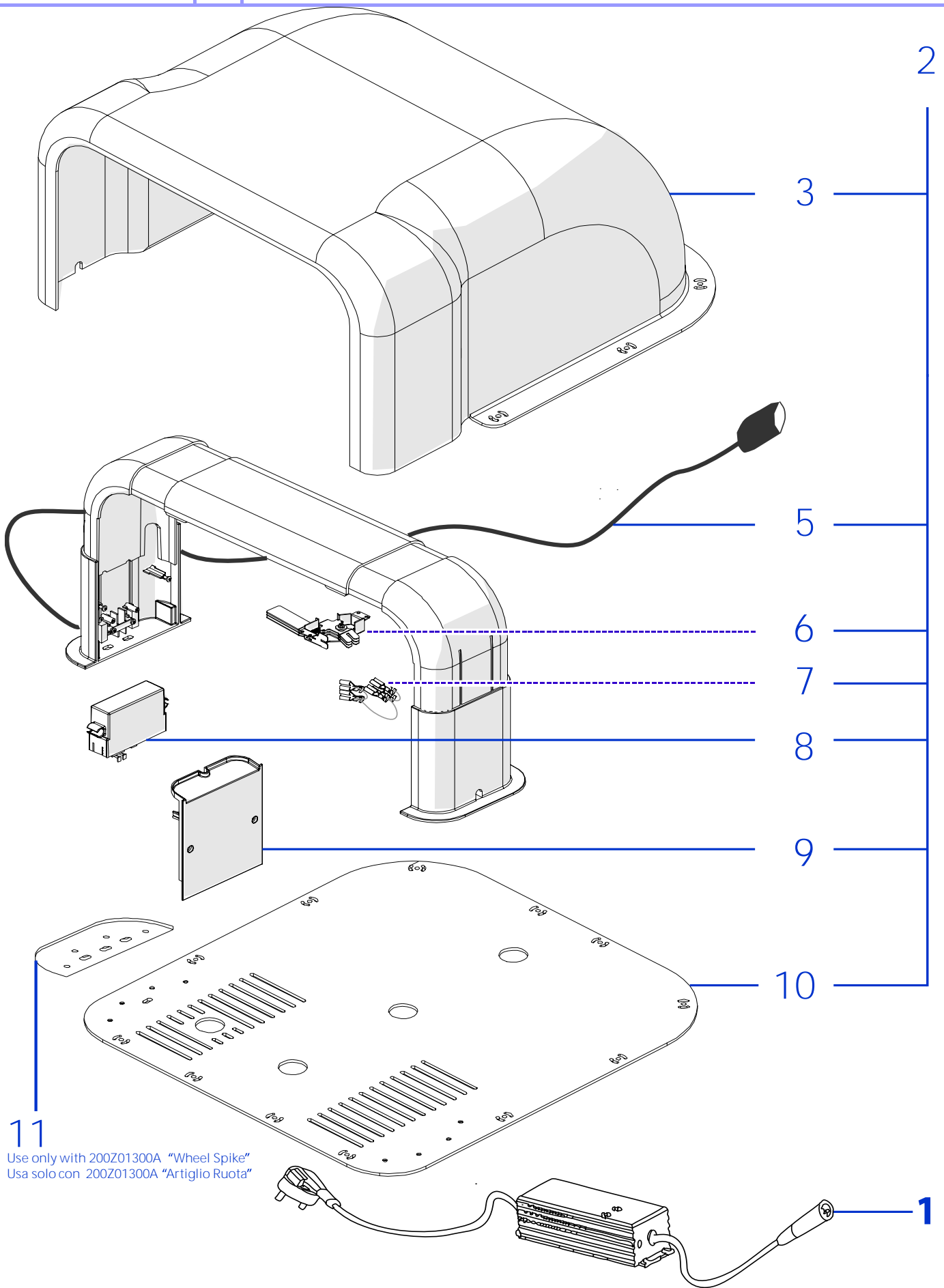
Rif.	Code	Qt.in Robot		(IT) Descrizione * (GB) Description	MOQ	Net Price	Public Price
1	030Z08200A	2		Pomello di ricarica - Recharging Bolt	1	11,40	13,91
2	CS_D0071	2		Guarnizione - Gasket	10	3,80	4,64
3	400Z10900A	1		Vite - Screw	1	11,40	13,91
4	200Z16100A	1		Stop Emergency - Stop Emergency	1	42,00	51,24
5	200Z05900A	1		Anello - Ring	1	5,60	6,83
6	200A04500R	1	B20	Gruppo Calotta - Cap Set	1	125,00	152,50
6	200A05500R	1	D20	Gruppo Calotta - Cap Set	1	125,00	152,50
6	200A05000R	1	L20	Gruppo Calotta - Cap Set	1	125,00	152,50
6		1		-			
11	A850455	4		Vite - Screw	100	18,00	21,96
12	200Z05700A	1		Piastra - Plate	1	13,20	16,10
13	200Z23400A	1		Gruppo Copertura - Cover Set	1	29,20	35,62
14	CS_D0045_01	1		Guarnizione - Gasket	10	4,40	5,37
16	A850483	6		Vite - Screw	100	23,40	28,55
17	CS_C0025	2		Guarnizione - Gasket	10	5,00	6,10
18	A850464	4		Vite - Screw	100	30,00	36,60
19	CS_D0070	2		Guarnizione - Gasket	10	4,40	5,37
20	CS_A0004_03	2		Microswitch - Microswitch	1	27,80	33,92
21	CS_E0003	2		Cablaggio - Wiring	1	2,60	3,17
22	CS_A0008_01	2		Leva Micro - Microswitch lever	1	16,60	20,25
23	A220034	2		Microswitch - Microswitch	1	8,80	10,74
24	A850471	4		Vite - Screw	100	14,40	17,57
25	200Z02100A	1		Carter - Carter	1	8,60	10,49
26	200Z01600A	2		Curva - Curve	1	12,20	14,88
27	200Z21100A	1		Maniglia - Handle	1	14,20	17,32
28	C00649	2		Vite - Screw	10	10,40	12,69
29	C00650	2		Dado - Bolt	10	7,80	9,52
30	200Z12700A	1	D20, L20	Chiusura Scocca - Body Cover	1	6,00	7,32
30	CS_D0072	1	B20	Chiusura Scocca - Body Cover	1	6,00	7,32
31	A850476	5		Vite - Screw	100	16,60	20,25
33	A850445	9		Vite - Screw	100	16,60	20,25
34	CS_D0041	1		Chiusura Frontale - Frontal Cover	1	10,00	12,20
35	200Z23500A	1		Gruppo Scocca - Body Set	1	100,20	122,24



Rif.	Code	Qt.in Robot		(IT) Descrizione * (GB) Description	MOQ	Net Price	Public Price
1	CS_C0009/212	1	Brushless	(Brushless) - Motore di Taglio - Group Cutting Motor	1	331,00	403,82
1	CS_C0009/F_2	1	Brush Motor	(FS) - Motore di Taglio - Group Cutting Motor	1	246,80	301,10
2	CS_D0122_01	1	Brush Motor	(FS) - Encoder Lama - Blade encoder	1	25,80	31,48
3	CS_C0121_01	1	Brush Motor	(FS) - Kit Spazzole e Portaspazzole - Brush & Brush housing	1	26,20	31,96
3	CS_C0058	2	Brush Motor	(FS) - Spazzola lama - Blade Brush	1	4,20	5,12
5	CS_D0023	1		Supporto Motore - Motor support	1	12,80	15,62
6	A850520	1		Vite - Screw	10	10,00	12,20
7	CS_A0003_01	1		Anello - Ring	1	14,20	17,32
9	200Z04900A	2		Copertura - Cover	1	5,40	6,59
10	CS_C0030	2		Seger - Seger	100	22,00	26,84
11	CS_C0016A	4		Cuscinetto - Bearing	1	6,00	7,32
12	C00119	4		Cuscinetto Ruota - Wheel Bearing	1	6,00	7,32
13	C00121	2		Oring - Oring	8	6,20	7,56
14	C00124	2		Anello - Ring	8	14,00	17,08
15	300Z02500A	2		Anello - Ring	8	19,80	24,16
16	300A00001	2		(Magnetic) - Ruota Anteriore - Front Wheel	1	37,40	45,63
17	300Z01400A	1		Albero Destro - Right Shaft	1	18,80	22,94
17	300Z02900A	1		Albero Sinistro - Left Shaft	1	18,80	22,94
18	C00361	2		Rondella - Washer	8	6,20	7,56
19	C00360	2		Rondella Dentata - Toothed Washer	8	6,20	7,56
20	C00678	2		Vite - Screw	8	9,80	11,96
21	200A00010	1		Gruppo Ruota Destra - Right Wheel Group	1	53,00	64,66
21	200A00015	1		Gruppo Ruota Sinistra - Left Wheel Group	1	53,00	64,66
23	CS_A0005_D	2		Copertura - Cover	1	5,40	6,59
24	ENCRUO321	2	Only P42Brush	Encoder - Encoder	1	16,80	20,50
25	300_C0300	4	Only P42Brush	(IMS) - Spazzola - Brush	1	3,40	4,15
26	CS_C0126_01	2	Only P42Brush	Motore + Encoder - Motor with Encoder	1	48,00	58,56
27	C00752	2		Chiavetta - Key	20	8,80	10,74
28	C00783	2		Grano - Grain	100	27,60	33,67
29	300Z13500A.2	2		Esagono - Hexagon	1	6,40	7,81
30	C00031	2		Rondella - Washer	10	2,00	2,44
31	C00023	2		Vite - Screw	10	2,80	3,42
32	321_A0106_BB	2	P42 Brushless	Motoriduttore - Motor Reducer	1	250,00	305,00
32	321_A0106_00	2	P42 Brush	Motoriduttore - Motor Reducer	1	177,40	216,43
33	300_D0037_01	2		Supporto Ruota - Wheel support	1	10,00	12,20
34	C00140	8		Vite - Screw	8	9,80	11,96
35	VCW50625	2		Oring - Oring	1	7,60	9,27
36	200Z00900A	2		Gomma Ruota - Tire	1	14,40	17,57
37	200Z01200A	2		Ruota Posteriore - Rear Wheel	1	38,40	46,85
38	C00217	2		Rondella - Washer	10	7,40	9,03
39	A850550	2		Vite - Screw	100	27,40	33,43
40	CS_D0046	1		Guarnizione - Gasket	10	7,80	9,52
41	CS_D0049	1		Piastra - Plate	1	5,00	6,10
42	200Z00100A	1		Campana - Bell	1	19,40	23,67
43	300Z00200A	1		Supporto Campana - Bell Support	1	10,00	12,20
44	C00041	4		Vite - Screw	100	20,00	24,40
45	CS_D0112_02	1	4KF Ø29 Cm	Lama piana a 4 Punte - 4 knives flate blade	1	21,00	25,62
45	200Z05300A	0	8KF Ø29 Cm	Lama piana a 8 Punte - 8 knives flate blade	1	32,20	39,28
45	200Z05100A	0	8KF Ø24 Cm	Lama piana a 8 Punte - 8 knives flate blade	1	26,20	31,96
46	C00212	4		Vite - Screw	100	19,05	23,24



Rif.	Code	Qt.in Robot	(IT) Descrizione * (GB) Description	MOQ	Net Price	Public Price
1	CS_C0106/1	1-2	Lithium (25.5V 7.5A) (Type B) - Batteria - Battery	1	to enduser	280,00
2	A850199	4	Vite - Screw	100	25,20	30,74
3	300_D0036_00	2	StaffaBatteria 7.5Ah - Battery Bracket 7.5Ah	1	5,40	6,59
3a	CS_C0025_03	2	Guarnizione - Gasket	10	5,00	6,10
4	CB06_L200	1	CPU-batteria - Cabling CPU-Battery	1	6,20	7,56
4	CB06_HR200	1	New Hirose CPU-batteria - Cabling CPU-Battery	1	6,20	7,56
5	200Z21800A	1	Scheda Sollevamento - Lift board	1	58,00	70,76
6	CB05_L200	1	Prolunga Bobina - Cabling Coil-Receiver	1	4,20	5,12
7	CS_C0004_L	1	Bobina - Coil	1	39,00	47,58
8	200Z03000A	1	Bloccascheda - Board block	1	5,60	6,83
9	CB01_DI6	1	CPU-Display - Cabling CPU-Display	1	5,80	7,08
10	50_E0055_00	1	(RX-S1) Ricevitore - Receiver	1	95,20	116,14
11	051E00400A	1	(IOS + Android) Ricevitore Bluetooth - Bluetooth Receiver	1	115,60	141,03
12	A210517	1	F4 - 250V 500/630mAD Fusibile - Fuse - (500 Ceramic 630 Glass)	10	10,00	12,20
13	A210543	1	F3 - 32V 30A Fusibile - Fuse	10	10,60	12,93
14	A210540	1	F1 - 32V 1A Fusibile - Fuse	10	10,00	12,20
15	AM10-200BB	1	B20 Scheda Madre - Mother Board (Brush)	1	335,20	408,94
15	AM10-200BD	1	D20 Scheda Madre - Mother Board (Brush)	1	357,00	435,54
15	AM10-200BL	1	L20 Scheda Madre - Mother Board (Brushless)	1	469,00	572,18
16	200E01000A	1	Display - Display	1	196,00	239,12
17	CS_D0035_01	1	Carter Posteriore - Back Carter	1	20,00	24,40
18	200Z20800A	1	Tastiera - Keyboard	1	38,00	46,36
19	200Z20900A	1	Adesivo Pioggia - Rain Adhesive	1	3,40	4,15
20	CS_D0094	1	Pomello Pioggia - Rain Contact	1	16,80	20,50
21	CS_D0095	1	Pomello Pioggia Eccentrico - Excentrical Rain Contact	1	18,80	22,94
22	200Z01300A	2	Artiglio Ruota - Wheel Spike	1	26,80	32,70



Use only with 200Z01300A "Wheel Spike"
 Usa solo con 200Z01300A "Artiglio Ruota"

Tav.	05	0
Tab.		
Taf.		

Prezzo 22% IVA Inclusa. Price with 22% VAT Included.

Prezzo senza IVA. Price without VAT

Rif.	Code	Qt.in Robot		(IT) Descrizione * (GB) Description	MOQ	Net Price	Public Price
1	CS_CLG150-30	1		(5A) Caricabatteria - Battery Charger	1	118,00	143,96
2	BA200B_TH15	1	Tech Line	Base Completa - Complete Base	1	335,00	408,70
2		1		-			
3	CSB030NR_00	1	Tech Line	Copertura Garage - Garage Cover	1	89,00	108,58
3		1		-			
5	CB01_23S2	1		Cavo alimentazione ricarica - Recharging supply cable	1	36,80	44,90
6	030Z11200A	1		Piastra di Ricarica destra - Right recharging plate	1	28,20	34,40
6	030Z10900A	1		Piastra di Ricarica sinistra - Left recharging plate	1	28,20	34,40
7	CB01_PONTE	2		Cavo Ponte - Bridge Wire	1	6,40	7,81
8	051Z17100A	1		(TX-S2) Trasmettitore - Transmitter	1	110,00	134,20
9	030Z10300A	2		Coperchio Laterale - Lateral cap	1	14,00	17,08
10	200Z13200A	1		Pianale di appoggio - Floor support	1	58,00	70,76
11	030Z15200A	2		Distanziale - Spacer	1	12,00	14,64